

①9 RÉPUBLIQUE FRANÇAISE
INSTITUT NATIONAL
DE LA PROPRIÉTÉ INDUSTRIELLE
PARIS

①1 N° d publication : 2 685 503
(à n'utiliser que pour les
commandes de reproduction)

②1 N° d'enregistrement national : 91 15810

⑤1 Int Cl⁹ : G 05 B 9/00, E 05 F 15/10, B 60 J 1/20

⑫

DEMANDE DE BREVET D'INVENTION

A1

②2 Date de dépôt : 19.12.91.

③0 Priorité :

④3 Date de la mise à disposition du public de la
demande : 25.06.93 Bulletin 93/25.

⑤6 Liste des documents cités dans le rapport de
recherche : *Se reporter à la fin du présent fascicule.*

⑥0 Références à d'autres documents nationaux
apparentés :

⑦1 Demandeur(s) : FRANCE DESIGN (S.A.) — FR.

⑦2 Inventeur(s) : Queveau Gérard et Thierry Pierre.

⑦3 Titulaire(s) :

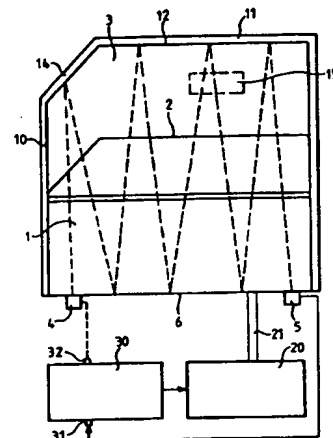
⑦4 Mandataire : Cabinet Claude Rodhain.

⑤4 Panneau transparent mobile.

⑤7 L'invention concerne un dispositif comportant un bâti
présentant une ouverture et un panneau transparent mo-
bile permettant d'obtenir ladite ouverture, le bâti compor-
tant un côté coopérant avec un chant du panneau pour ob-
turer l'ouverture.

Ce dispositif est caractérisé:

- en ce que le panneau (1) présente un émetteur (4) de rayonnement lumineux disposé de manière que le rayonnement lumineux chemine à l'intérieur du panneau (1) et traverse au moins une portion dudit chant (2) du panneau (1) et en ce que le dispositif comporte un récepteur (5) de rayonnement lumineux disposé de manière à recevoir au moins une partie du rayonnement lumineux après réflexion sur une surface réfléchissante (12) disposée sur ledit côté (11),
- en ce que l'émetteur (4) et le récepteur (5) sont disposés à deux extrémités opposées d'un bord (6) du panneau (1) opposé audit chant (2),
- en ce que ledit rayonnement lumineux est un rayonnement infrarouge.



FR 2 685 503 - A1



PANNEAU TRANSPARENT MOBILE

La présente invention concerne un panneau transparent mobile susceptible d' être utilisé dans des dispositifs tels qu'un lève-vitre, un toit ouvrant à
5 panneau mobile en verre, et plus généralement dans tout dispositif présentant une ouverture obturable par un panneau transparent mobile.

10 Certains dispositifs tels que les lève-vitres d'un véhicule automobile présentent des moteurs électriques de commande qui sont actionnés par pression continue sur un bouton, ou par pression unique sur un bouton, un exemple de ce dernier cas étant un lève-
15 vitre situé côté conducteur dans une automobile de manière à permettre l'ouverture et la fermeture facile de la vitre lors d'une opération de péage.

De même, les toits ouvrants tendent de plus
20 en plus à être équipés de commandes électriques à l'ouverture et à la fermeture.

De telles commandes sont susceptibles de causer des accidents, notamment en raison du fait que
25 la puissance des moteurs utilisés induisent des forces de pincement élevées. Il en va de même pour les dispositifs commandés manuellement, en particulier lorsqu'ils peuvent être commandés assez violemment, comme certains toits ouvrants.

30 Le besoin se fait donc sentir de munir de tels dispositifs d'éléments de sécurités susceptibles d'éviter de tels accidents.

35 La présente invention concerne ainsi un dispositif présentant un panneau transparent mobile et

dont le fonctionnement puisse être assuré avec sécurité.

5 Dans ce but, l'invention concerne un dispositif comportant un bâti présentant une ouverture et un panneau transparent mobile permettant d'obturer ladite ouverture, le bâti comportant un côté coopérant avec un chant du panneau pour obturer l'ouverture caractérisé en ce que ledit panneau présente un émetteur de rayonnement lumineux disposé de manière que
10 le rayonnement lumineux chemine à l'intérieur du panneau et traverse au moins une portion dudit chant du panneau et en ce que le dispositif comporte un récepteur de rayonnement lumineux disposé de manière à recevoir au moins une partie du rayonnement lumineux après réflexion sur une surface réfléchissante disposée sur ledit côté.
15

Le panneau mobile fait ainsi fonction de "fibre optique surfacique" et toute interposition d'un obstacle sur le trajet du panneau mobile en aval dudit chant a pour effet de produire une diminution de l'intensité lumineuse reçue par le récepteur, ce qui permet d'assurer une détection du risque d'accident et de prendre les mesures appropriées, par exemple en
20 déclenchant un signal sonore, ou bien en provoquant l'arrêt d'un moteur de commande du panneau mobile, ou bien encore en provoquant une réouverture totale ou partielle du panneau mobile.
25

30 La détection ainsi réalisée présente l'avantage appréciable d'une détection de tout obstacle probable dès qu'il se trouve sur le trajet du panneau mobile, et indépendamment du degré d'ouverture du panneau. Le niveau de sécurité ainsi obtenu est de ce fait élevé.
35

Le récepteur peut être avantageusement disposé sur le panneau.

Selon un mode de réalisation préféré, l'émetteur et le récepteur sont disposés à deux extrémités opposées d'un bord du panneau opposé audit chant. Ceci permet notamment d'obtenir des trajets multiples pour le rayon lumineux.

L'émetteur est avantageusement disposé de manière que le rayonnement lumineux soit canalisé par réflexion sur les parois du panneau.

Le rayonnement lumineux est avantageusement un rayonnement ultraviolet.

La surface réfléchissante peut être une bande de matériau réfléchissant logée dans la feuillure d'une porte de véhicule automobile.

Le dispositif selon l'invention comporte avantageusement un circuit de commande ayant une entrée couplée à une sortie du récepteur et agencé pour produire un signal représentatif de la présence d'un obstacle sur le trajet dudit panneau entre ledit chant et ledit côté du bâti.

Ledit signal peut être un signal sonore, un signal d'arrêt d'un moteur de commande du panneau mobile, ou bien un signal d'ouverture du panneau mobile.

L'invention concerne aussi un panneau transparent mobile caractérisé en ce qu'il comporte un émetteur de rayonnement lumineux disposé de manière que le rayonnement lumineux chemine à l'intérieur du panneau et traverse au moins une portion d'un chant du panneau et un récepteur de rayonnement lumineux disposé de manière à recevoir au moins une partie du rayonnement lumineux après réflexion sur une surface

réfléchissante sensiblement parallèle à ladite portion dudit chant.

5 D'autres caractéristiques et avantages de l'invention apparaîtront à la lecture de la description qui va suivre, donnée à titre d'exemple non limitatif, en liaison avec les dessins qui représentent:

10 - la figure 1, une portière de véhicule automobile présentant un lève-vitre selon l'invention.
-et la figure 2, une vue de profil d'un panneau selon l'invention.

15 Selon la figure 1, un dispositif lève-vitre est monté dans le bâti 10 d'une portière d'un véhicule automobile. Le bâti comporte un bord supérieur 11 présentant une partie inclinée 14. Une vitre 1 dont le déplacement est assuré par un moteur électrique 20 entraînant un mécanisme 21 tel qu'une crémaillère est mobile entre une position d'ouverture dans laquelle une ouverture 3 du bâti est entièrement ou quasi-entièrement dégagée et une position de fermeture dans laquelle un chant supérieur 2 de la vitre 1 coopère avec le bord 11.

25

La détection d'un obstacle 15 tel que la main d'un passager est réalisée de manière optique en disposant un émetteur de rayonnement lumineux sur un bord inférieur 6 de la vitre 1, opposé au chant 2. L'émetteur 4, par exemple une diode infra-rouge, émet son rayonnement dans le plan du panneau 1 qui fait ainsi office en quelque sorte de fibre optique surfacique. Le rayonnement lumineux est émis vers l'ouverture 3 à travers le chant 2 et est ensuite réfléchi sur un élément réfléchissant 12 tel qu'une bande disposée dans la feuillure de la portière. Le rayonnement lumineux est susceptible de subir plusieurs

30
35

réflexions et de balayer l'ouverture 3 dans la largeur de la portière. Un récepteur 5 est disposé de manière à recevoir du rayonnement lumineux réfléchi par l'élément 12. Le signal électrique produit par le récepteur 5 est introduit à une entrée 31 d'un dispositif de commande 30 qui actionne le moteur 20. Si un obstacle non transparent ou partiellement transparent 15 pénètre dans l'ouverture 3, il intercepte une partie du rayonnement direct en empêchant sa réflexion sur l'élément 12 et/ou une partie du rayonnement réfléchi par l'élément 12 de telle sorte que le récepteur 5 reçoive moins de lumière et produise un signal électrique plus faible. Il suffit que l'entrée 31 du dispositif de commande 30 soit capable de détecter un seuil. Dès que le niveau du signal fourni par le récepteur 5 est inférieur à ce seuil, le dispositif de commande 30 fournit un signal au moteur 20, soit pour l'arrêter, soit pour produire une réouverture totale ou partielle de la vitre. Le signal fourni par le récepteur 5 peut permettre d'émettre un signal d'alarme sonore, par exemple dans le cas d'un lève-vitre manuel. Le dispositif de commande 30 peut également présenter une entrée 32 pour recevoir de l'émetteur 4 un signal représentatif de la lumière émise. La valeur de seuil prise en compte par le dispositif de commande peut être alors le rapport des signaux reçus aux entrées 31 et 32, ce qui permet de s'affranchir des variations d'intensité de la lumière émise.

Le choix d'une lumière infra-rouge est avantageux à double titre. D'une part, il se propage bien dans les matériaux tels que le verre et d'autre part, il est invisible, ce qui fait que la détection ne présente pas d'inconvénient pour le conducteur en conduite de nuit.

La bande réfléchissante peut aisément être dissimulé dans la feuillure d'une portière et être également invisible.

5 Le dispositif selon l'invention s'applique particulièrement bien aux dispositifs tels que les lève-vitre et les toits ouvrants dont les panneaux
10 présentent en général la particularité d'être légèrement bombés. Les réflexions sur les parois 7 et 8 d'un tel panneau, dont la courbure a été exagérée à la figure 2, induisent une légère perte d'intensité lumineuse. Cette perte étant constante à environnement
15 constant, elle peut être déduite de la valeur de seuil, sans amoindrir les performances de détection. Néanmoins, l'orientation angulaire de l'émetteur 4 sera
20 avantageusement choisie de manière à minimiser le nombre de réflexions sur les parois 7 et 8. On remarquera en outre qu'il est avantageux de choisir pour l'émetteur 4 une source ayant un angle d'émission relativement ouvert dans le plan (ou dans le plan moyen) du panneau 1 et un angle d'émission faible perpendiculairement au plan du panneau 1.

REVENDEICATIONS

1- Dispositif comportant un bâti présentant une ouverture et un panneau transparent mobile permettant d'obturer ladite ouverture, le bâti comportant un côté coopérant avec un chant du panneau pour obturer l'ouverture caractérisé en ce que ledit panneau (1) présente un émetteur (4) de rayonnement lumineux disposé de manière que le rayonnement lumineux chemine à l'intérieur du panneau (1) et traverse au moins une portion dudit chant (2) du panneau (1) et en ce que le dispositif comporte un récepteur (5) de rayonnement lumineux disposé de manière à recevoir au moins une partie du rayonnement lumineux après réflexion sur une surface réfléchissante (12) disposée sur ledit côté (11).

2- Dispositif selon la revendication 1 caractérisé en ce que le récepteur (5) est disposé sur le panneau (1)

3- Dispositif selon la revendication 2, caractérisé en ce que l'émetteur (4) et le récepteur (5) sont disposés à deux extrémités opposés d'un bord (6) du panneau (1) opposé audit chant (2).

4- Dispositif selon une des revendications 1 ou 2, caractérisé en ce que l'émetteur (4) est disposé de manière que le rayonnement lumineux soit canalisé par réflexion sur les parois (7,8) du panneau.

5- Dispositif selon une des revendications précédentes, caractérisé en ce que ledit rayonnement lumineux est un rayonnement infrarouge.

6- Dispositif selon une des revendications précédentes, caractérisé en ce que la surface

réfléchissante (12) est une bande logée dans la feuillure d'une porte de véhicule automobile.

5 7- Dispositif selon une des revendications précédentes, caractérisé en ce qu'il comporte un circuit de commande (30) ayant une entrée (31) couplée à une sortie du récepteur et agencé pour produire un signal représentatif de la présence d'un obstacle (15) sur le trajet dudit panneau (1), entre ledit chant (2) et ledit côté (11) du bâti (10).
10

15 8- Dispositif selon la revendication 7 caractérisé en ce que ledit signal est un signal d'ouverture du panneau mobile (1).

20 9- Dispositif selon la revendication 7 caractérisé en ce que ledit signal est un signal d'arrêt d'un moteur (20) de commande du panneau mobile (1).

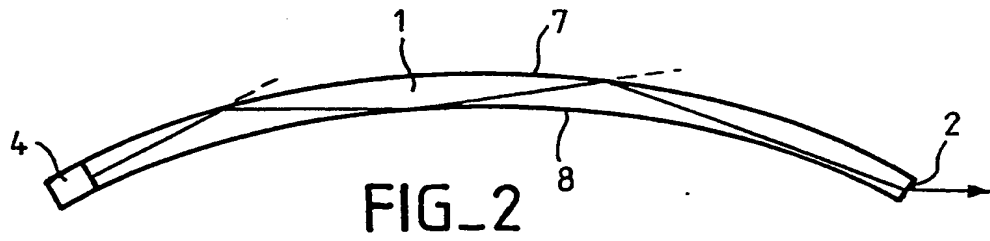
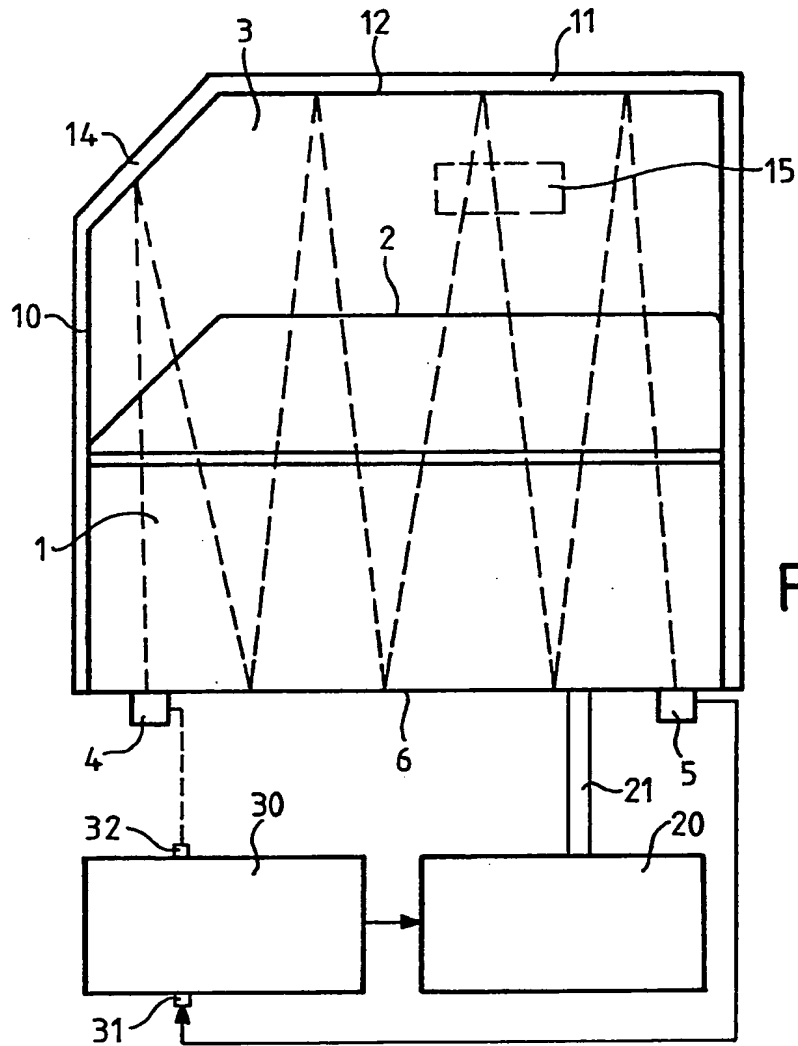
25 10- Dispositif selon la revendication 7 caractérisé en ce que ledit signal est un signal sonore.

30 11- Panneau transparent mobile caractérisé en ce qu'il comporte un émetteur de rayonnement lumineux disposé de manière que le rayonnement lumineux chemine à l'intérieur du panneau (1) et traverse au moins une portion d'un chant (2) du panneau et un récepteur (5) de rayonnement lumineux disposé de manière à recevoir au moins une partie du rayonnement lumineux après réflexion sur une surface réfléchissante (12) sensiblement parallèle à ladite portion dudit chant (2).
35

12- Panneau selon la revendication 11, caractérisé en ce que l'émetteur (4) et le récepteur

(5) sont disposés à deux extrémités opposées d'un bord du panneau (1) opposé audit chant (2).

1/1



REPUBLIQUE FRANÇAISE

2685503

INSTITUT NATIONAL
de la
PROPRIETE INDUSTRIELLE

RAPPORT DE RECHERCHE
établi sur la base des dernières revendications
déposées avant le commencement de la recherche

N° d'enregistrement
national

FR 9115810
FA 465440

DOCUMENTS CONSIDERES COMME PERTINENTS		Revendications concernées de la demande examinée
Catégorie	Citation du document avec indication, en cas de besoin, des parties pertinentes	
A	DE-A-2 821 681 (MOTO METER AG) * page 4, alinéa 1 * * page 13, alinéa 1 * * page 14, alinéa 2 * * figure 3 *	1,5-7,9
A	US-E-30 719 (MILLS) * abrégé * * colonne 6, ligne 27 - ligne 40; figure 1 *	1,2,6-8, 11
A	DE-A-3 909 814 (STÜCKROTH) * le document en entier *	1,2,4,5, 11
		DOMAINES TECHNIQUES RECHERCHES (Int. Cl.5)
		E05F F16P G01V
Date d'achèvement de la recherche		Examinateur
25 AOÛT 1992		VAN KESSEL J.
<p>CATEGORIE DES DOCUMENTS CITES</p> <p>X : particulièrement pertinent à lui seul Y : particulièrement pertinent en combinaison avec un autre document de la même catégorie A : pertinent à l'encontre d'au moins une revendication ou arrière-plan technologique général O : divulgation non-écrite P : document intercalaire</p> <p>T : théorie ou principe à la base de l'invention E : document de brevet bénéficiant d'une date antérieure à la date de dépôt et qui n'a été publié qu'à cette date de dépôt ou qu'à une date postérieure. D : cité dans la demande L : cité pour d'autres raisons</p> <p>~ ~ ~ ~ ~ & : membre de la même famille, document correspondant</p>		

1

EPO FORM 1503 (04.82) (F0413)